



Dispensrar för kylda drycker Dryckeskylare, 2 x 9-liters behållare och 1 18-liters behållare och agitator

Produkt # _____

Modell # _____

Namn # _____

SIS # _____

AIA # _____

600554 (ECS3D22)

Dryckeskylare för kylda drycker med 2 x 9-liters behållare och 1 18-liters behållare och agitator

Kort specifikation

Pos. _____

Dryckeskylare för kylda drycker, med 2 x 9 liters behållare och 1 x 18 liters behållare och agitator som håller drycken i konstant rörelse och minimerar skumbildning. För 3 smaker i (2) lättrenjorda 9-liters behållare och (1) 18-liters behållare med 23 centimeters frihöjd för glas. Enkelt easy-off system för snabbare och enklare montering och demontering.

Huvudfunktioner

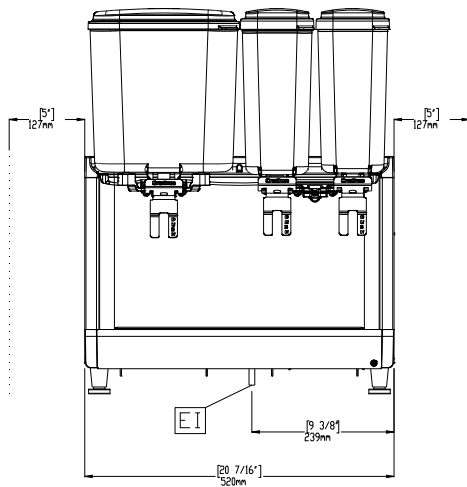
- Agitationsfunktion för färsk juice, kaffe eller te, med system för minimering av skum.
- Enkelt löstagningsystem för snabbare och enklare montering och isärtagning.
- Användarvänlig design för enkel hantering av maskinen.
- Levererar 3 smaker i (2) lättrenjorda 9-litersskålar och (1) 18-litersskål med 23 centimeters frihöjd för kopp.

Konstruktion

- Pre-mix dispenser i rostfritt stål, med genomskinliga plastskålar.
- Färre avtagbara delar för att förenkla rengöringen och reducera underhållet.
- Temperaturområde från 1,7 till 5 °C.
- Kompakt storlek på 52 centimeters bredd sparar värdefullt utrymme.
- Luftintag sker från botten med utlopp mot baksidan.



Front



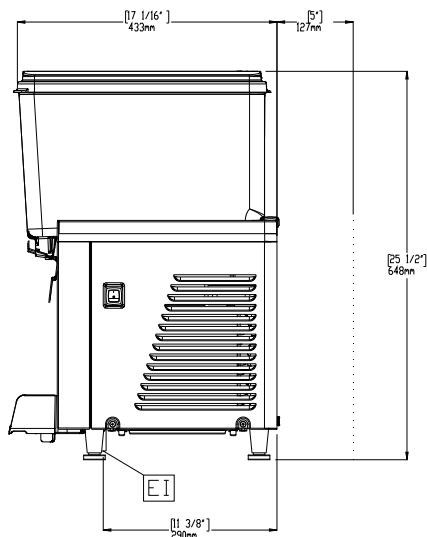
Elektricitet

Spänning:	230 V/1 ph/50/60 Hz
600554 (ECS3D22)	
Effekt, max:	1 kW

Viktig information

Ytermått, bredd	521 mm
Ytermått, djup	451 mm
Ytermått, höjd	699 mm
Nettovikt:	32 kg
Fraktvikt:	37 kg
Frakthöjd:	650 mm
Fraktbredd:	500 mm
Fraktdjup:	650 mm

Sida



Topp

